



**НМК**  
ОСНОВАНА В 1997 ГОДУ

НОВОСИБИРСКАЯ  
МЕТАЛЛООБРАБАТЫВАЮЩАЯ  
КОМПАНИЯ



**НОВИНКА**

Чугунная  
отопительно-варочная  
печь «Сибирь»





ОСНОВАНА В 1997 ГОДУ

НОВОСИБИРСКАЯ  
МЕТАЛЛООБРАБАТЫВАЮЩАЯ  
КОМПАНИЯ



**Чугунная отопительно-варочная печь «Сибирь»** создана в качестве продолжения линейки чугунных печей-каминов «Сибирь», выпускаемых заводом «НМК». Печь имеет простую и надежную конструкцию, позволяющую отапливать бытовые и хозяйственные помещения объемом до 120 м<sup>3</sup>.

Печь выполнена из серого чугуна марки СЧ10-СЧ20, который представляет собой оптимальный сплав, сочетающий в себе доступность с одной стороны и долговечность с другой.

Конструктивные особенности печи заключаются в наличии варочной поверхности с отверстием для конфорок, что позволяет использовать данную печь для приготовления пищи, сочетая это с отоплением загородного дома.

Наличие в панорамной топочной дверце термостойкого шнура обеспечивает ее герметичное запирание и исключает доступ воздуха между дверцей и передней стенкой печи. Также следует отметить, что все элементы данной печи являются чугунными (за исключением подзольного и зольного ящиков), что значительно увеличивает срок службы.



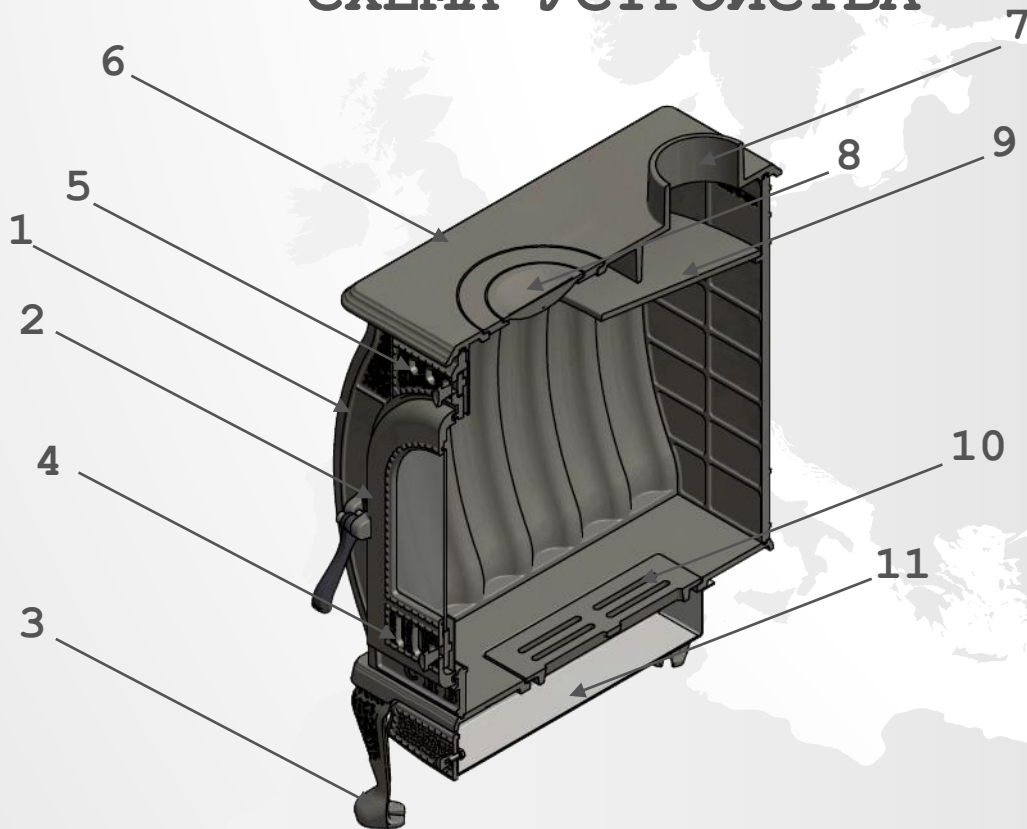


ОСНОВАНА В 1997 ГОДУ

НОВОСИБИРСКАЯ  
МЕТАЛЛООБРАБАТЫВАЮЩАЯ  
КОМПАНИЯ



## СХЕМА УСТРОЙСТВА



- 1-Корпус печи
- 2-Топочная дверца
- 3-Ножки
- 4-Нижний шибер
- 5-Верхний шибер
- 6-Варочная плита

- 7-Выход дымохода
- 8-Чугунные конфорки
- 9-Отбойник пламени
- 10-Чугунный колосник
- 11-Зольный ящик

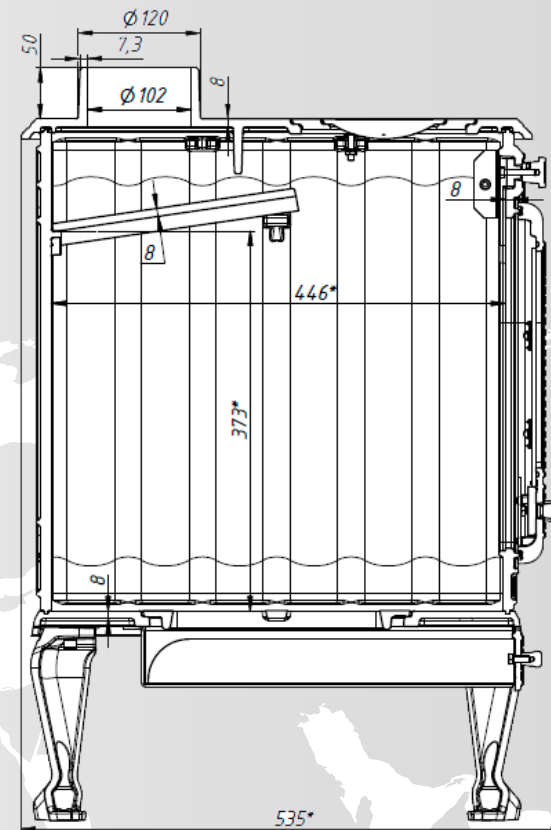
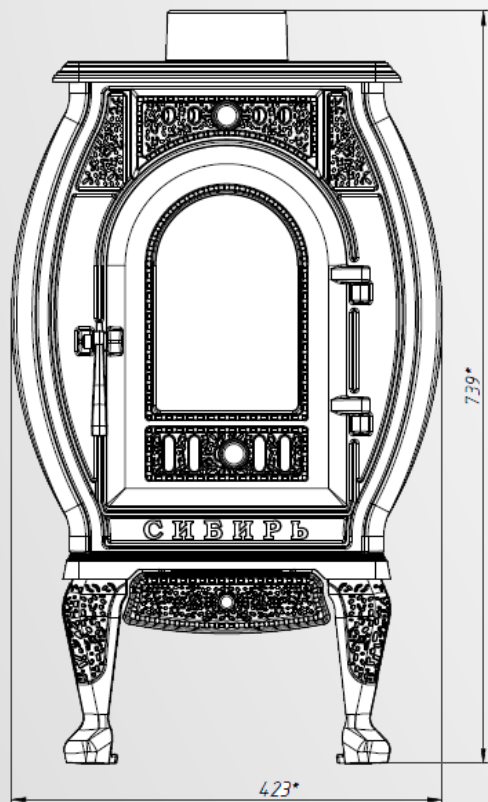


**НМК**  
ОСНОВАНА В 1997 ГОДУ

НОВОСИБИРСКАЯ  
МЕТАЛЛООБРАБАТЫВАЮЩАЯ  
КОМПАНИЯ



## ГАБАРИТНЫЕ РАЗМЕРЫ





НОВОСИБИРСКАЯ  
МЕТАЛЛООБРАБАТЫВАЮЩАЯ  
КОМПАНИЯ



## ТЕХНИЧЕСКИЕ ХАРАКТЕРИСТИКИ

ДИАМЕТР ДЫМОХОДА	120 ММ
ОБЪЁМ ОТАПЛИВАЕМОГО ПОМЕЩЕНИЯ	120 М <sup>3</sup>
ТИП ТОПЛИВА	ДРОВА, УГОЛЬ
ТЕПЛОВАЯ МОЩНОСТЬ	8 - 10 КВТ
БЕЗОПАСНОЕ РАССТОЯНИЕ СБОКУ И СЗАДИ	MIN 500 ММ
БЕЗОПАСНОЕ РАССТОЯНИЕ ПЕРЕД ПЕЧЬЮ	MIN 1250 ММ
БЕЗОПАСНОЕ РАССТОЯНИЕ ОТ ВЕРХА ДО ПОТОЛКА	MIN 1000 ММ
МАТЕРИАЛ ПЕЧИ	ЧУГУН СЧ10-СЧ20
ГАБАРИТНЫЕ РАЗМЕРЫ ПЕЧИ (ШИРИНА X ВЫСОТА X ДЛИНА (ГЛУБИНА))	535 X 427 X 737 ММ.
ВНУТРЕННИЕ ГАБАРИТНЫЕ РАЗМЕРЫ ТОПКИ (ШИРИНА X ВЫСОТА X ДЛИНА)	446 X 360 X 450 ММ
МАССА: СО СТЕКЛОМ/БЕЗ СТЕКЛА	87,6 / 86,9 КГ
СРОК ГОДНОСТИ ИЗДЕЛИЯ	НЕ ОГРАНИЧЕН
ГАРАНТИЙНЫЙ СРОК	12 МЕС.





НОВОСИБИРСКАЯ  
МЕТАЛЛООБРАБАТЫВАЮЩАЯ  
КОМПАНИЯ



## ПРЕИМУЩЕСТВА ПЕЧИ

- √ **Чугун специального сплава:** печь изготовлена из **чугуна марки СЧ-10-СЧ-20**, что является неоспоримым преимуществом особенно перед зарубежными аналогами. Марка чугуна напрямую влияет на такие потребительские свойства как долговечность, износостойкость и надежность;
- √ **Система «чистое стекло»:** обеспечивает специально разработанная система воздушного завеса, способная сохранять панорамное стекло в чистом виде без копоти и нагара;
- √ **Толщина стенок печи:** составляет 10 мм. В чугунном исполнении это означает высокую надежность и долговечность;
- √ **Эстетика:** печь выполнена в актуальном дизайне с использованием правильных геометрических форм и способна украсить любой стилистически подобранный загородный интерьер;
- √ **Чугунный отбойник пламени:** предназначен для увеличения КПД печи и снижения высоты пламени внутри дымохода;
- √ **Чугунный колосник:** обеспечивает длительную эксплуатационную надежность;
- √ **Габариты печи:** компактность ее размеров с одной стороны, и возможность использования длинных дров благодаря габаритам топочной камеры с другой, делают данную печь удобной при установке и эксплуатации;
- √ **Неограниченный срок службы:** делает эту печь-камин привлекательной для покупателей и ценителей качественной продукции;
- √ **Возможность готовить пищу** на варочной плите делает данную печь универсальной в использовании.

